

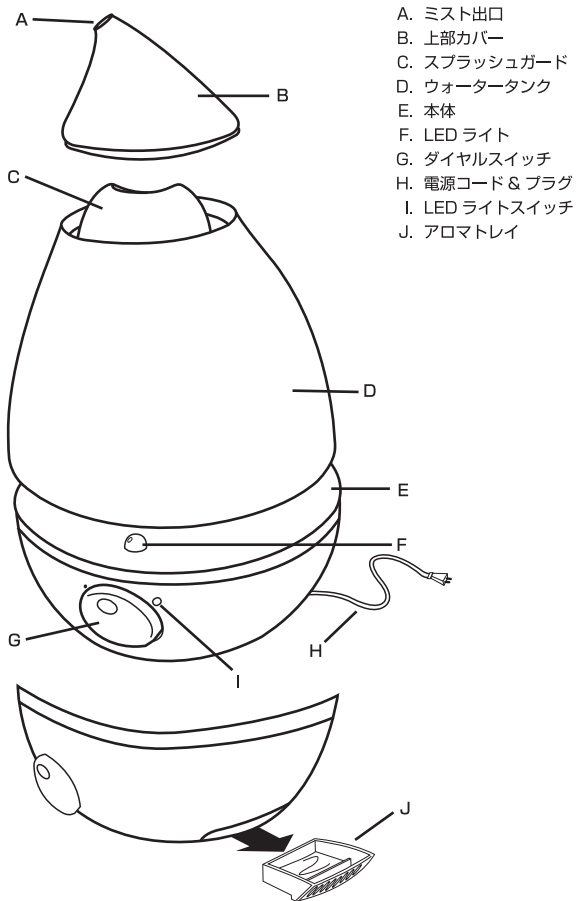
取扱説明書

この度は、超音波式アロマ対応加湿器をお買い上げいただきありがとうございます。本製品をご使用前に、この取扱説明書を必ずお読みの上、正しくお使いください。特に「使用上のご注意」は必ずお読みいただき、ご理解の上、正しくお使いください。また、お読みになった後は、いつでも読み返せるよう、必ず保管してください。

使用上のご注意

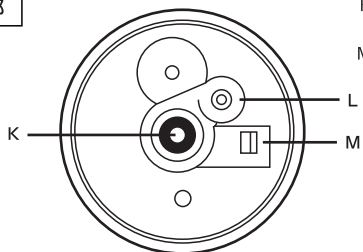
- 故障の原因になりますので次のことはおやめください。
本機を落としたり、強い衝撃を与えたりしない。
本機を水に浸したり、大量の水を掛けたりしない。
風呂場など湿気の多い場所で使用・放置しない。
異常に高温（40℃以上）な場所で使用・放置しない。
- 万一、異音や異臭がした場合には直ちに使用を停止して、弊社まで修理を依頼してください。
- 怪我や感電の原因になりますので、分解や改造は絶対にしないでください。
- 本機を使用する際には転倒しないよう、水平で安定した場所に設置してください。
- 本機を使用する際には、転倒したときにタンク内の水がこぼれますので、テレビやAV機器の上に置いての使用は絶対におやめください。機器の故障や感電の恐れがあります。
- 本機は転倒や落下および強い衝撃を与えると破損し、怪我をする恐れがありますので、水の入れ換えやメンテナンス時の取扱いは十分ご注意ください。
- アロマオイルは本機に付着するとシミとして残る恐れがありますので、オイルが付着した場合には直ちに拭き取ってください。
- アロマオイルは、ウォータータンクの中へ絶対に入れてください。故障の原因となります。
- 小さなお子様の手の届かない安全な場所でご使用ください。
- 本機を使用されないときは、電源プラグをコンセントから抜いてください。
- ウォータータンクには、水道水以外の液体は入れないでください。
- カーテンや布団、衣類などでミスト噴霧口を塞いだり、本体に覆いかぶさった状態で使用すると本機の故障の原因になるだけでなく、火災の原因となる場合がありますので、十分ご注意ください。
- 本機に水を入れたまま傾けると水が漏れます。本機を移動する場合、本体をしっかり持ち、水平に移動してください。
- 本体の水は注ぎ足すのではなく、毎日全て入れ換えてください。殺菌やカビが発生し、人体に悪影響を及ぼします。
- 水を交換するときは必ず電源をオフにし、ファン出口に水を入れないように注意してください。
- 性能を保つため、本機をこまめに掃除してください。

各部の名称



- A. ミスト出口
- B. 上部カバー
- C. スブラッシュガード
- D. ウォータータンク
- E. 本体
- F. LED ライト
- G. ダイヤルスイッチ
- H. 電源コード & プラグ
- I. LED ライトスイッチ
- J. アロマトレイ

本体内部



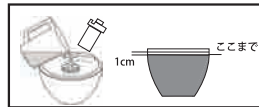
- K. 超音波振動板
- L. フロート
- M. ファン

ご使用方法

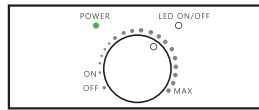


ウォータータンクへ水を入れる

- 上部カバーを外します。
- ウォータータンクを持ち本体から取り外します。スブラッシュガードを持たないでください。

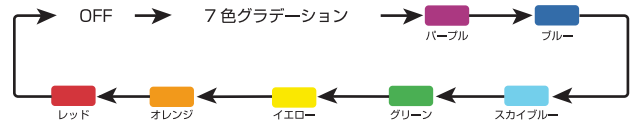


- ウォータータンクの除菌ユニット蓋を取り外し、水道水（原水）を入れます。浄水器の水やミネラルウォーターを入れないでください。水を入れる際は、ウォータータンクを満水にはせず、1cm程度の隙間を残してください。



操作方法

- ダイヤルスイッチを時計回りに回すと電源が入り、ミストが噴出します。
- ダイヤルスイッチを回すことにより、ミストの噴出量を調節することができます。
- 照明スイッチを押すとLEDライトが点灯します。照明スイッチを押すと下記の順番で7色に変化します。



備考：本機を初めて使用する際、ミストの量が少ない場合がありますが故障ではありません。約2～4時間の連続運転をすることにより、ミスト量が安定します。タンクの水が切れると本機の噴霧は停止します。タンクに再度注入する際は、必ず本機の電源を切ってから行ってください。



アロマオイルの使用について

アロマオイルを使用される場合、アロマパッドや樹脂綿などにアロマオイルを1・2滴染み込ませ、アロマトレイへ敷いてください。
※ アロマオイルは、ウォータータンクの中へ絶対に入れてください。故障の原因となります。

本体内部お手入れ（お掃除方法）

日々ご使用いただく場合、週に一度、必ずお手入れを行ってください。振動板にカルキが固着すると、正常に作動しなくなり修理が必要となります。お手入れは必ずコンセントを抜いた状態で行ってください。また、お手入れする際は、中性洗剤と布を用意してください。

製品仕様

型番	: CH-KO1
商品名	: 超音波式アロマ対応加湿器
電源	: AC100V～240V 50/60Hz
本体サイズ	: 約205×200×295mm
本体重量	: 約1600g
消費電力	: 約19W
電源コード	: 約1.2m
加湿性能	: 280mL/h
タンク容量	: 約2.8L
適用面積	: ～約8畳
連続加湿時間	: 約10時間
最大使用水量	: 2800mL
安全保護機能	: 水不足保護機能、過電流保護機能
加湿方式	: 超音波式
付属品	: 掃除用ブラシ×1、交換用フェルト×1、電源アダプター×1、取扱説明書×1、保証書×1 ※アロマオイルは付属していません

保証規定

本製品を正常な使用・環境のもとで万が一故障した場合、本保証規定に従い修理または交換をいたします。保証のご相談はご購入された店舗まで故障内容をご注文内容をお知らせください。保証（補償）の範囲は、本機の商品の修理・交換・返品（定めている保証期間内）までとなります。損害等に対し、販売店ならびに弊社は一切の責任を負いません。